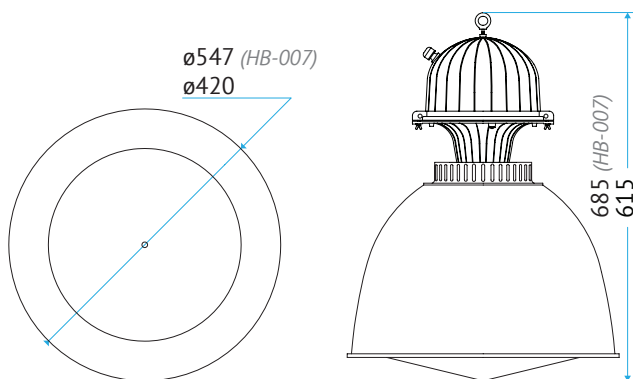






# ITL HB-006-007

Индукционный промышленный светильник



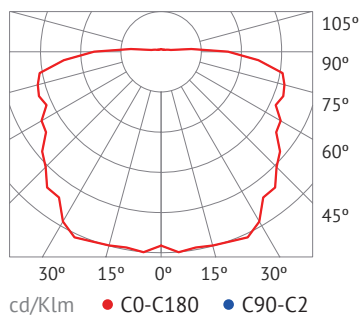
-  Спортивные комплексы и общественные помещения
-  Залы розничной и оптовой торговли
-  Промышленные помещения
-  Складские помещения

Эстетически выдержанные модели HB-006 и HB-007 специально разработаны для освещения общественных интерьеров. Светильники не слепят: поликарбонатный отражатель дает ровный рассеянный свет, а дизайн светильников отлично вписывается в любой стиль интерьерного решения. Модель не прихотлива в эксплуатации, не требует постоянного ухода. ITL HB-006 и HB-007 – решение для торговых залов, залов ожидания. Помимо светостабилизирующих свойств, поликарбонат устойчив к высоким температурам, а также гигиеничен и безопасен в эксплуатации. Данные модели можно смело использовать в пищевой промышленности.

## Артикул и характеристики

Артикул	Наименование	Мощность	Световой поток лампы	Cos φ	Вес
020206 0200	ITL-HB006 80 W	80 Вт	6 400 lm	0,99	6,2 кг
020206 0400	ITL-HB006 120 W	120 Вт	10 200 lm	0,99	6,4 кг
020206 0500	ITL-HB006 150 W	150 Вт	12 750 lm	0,99	6,4 кг
020207 0600	ITL-HB007 200 W	200 Вт	17 000 lm	0,99	6,9 кг
020207 0700	ITL-HB007 250 W	250 Вт	21 250 lm	0,99	6,9 кг
020207 0800	ITL-HB007 300 W	300 Вт	25 000 lm	0,99	7,1 кг

## Кривая силы света



## Преимущества

- Устойчивость к УФ излучению: поликарбонат сохраняет неизменный коэффициент пропускания;
- Современный дизайн светильника.

## Материалы

- Корпус ПРА выполнен из алюминиевого сплава методом литья под давлением. Обработан антикоррозийным порошком. Устойчив к перепадам температур;
- Рефлектор из термостойкого поликарбоната. Обеспечивает равномерное распределение света. Гигиеничен и безопасен.



д = 480  
ш = 480  
в = 400  
v = 0,12м<sup>3</sup>