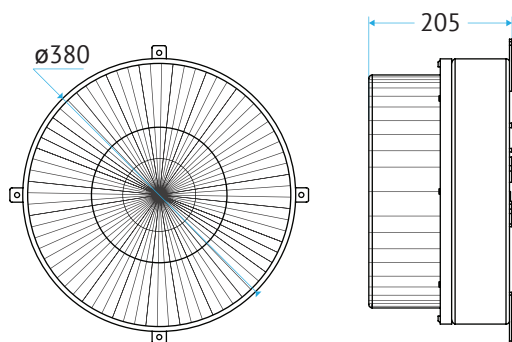





ITL CG-002


Накладной индукционный светильник



 Паркинги и подземные стоянки

 Подсобные помещения

 Залы розничной и оптовой торговли

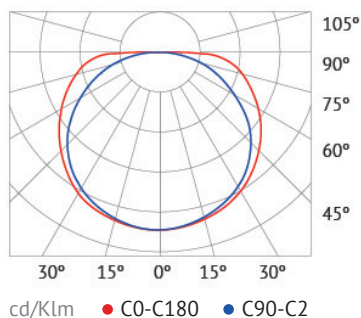
 Складские помещения

Модель накладного индукционного светильника ITL CG-002 – аналог светильника CG-001. Отличие – в дизайне корпуса, имеющего оригинальную круглую форму.

Артикул и характеристики

Артикул	Наименование	Мощность	Световой поток лампы	Cos φ	Вес
020302 0100	ITL-CG002 120 W	120 Вт	10 200 lm	0,99	4,6 кг
020302 0200	ITL-CG002 150 W	150 Вт	12 750 lm	0,99	4,6 кг

Кривая силы света



Преимущества

- Устойчивость к УФ излучению: поликарбонат сохраняет неизменный коэффициент пропускания света;
- Крепление на поверхность потолка или стены;
- Используется в помещении или под навесом.

Материалы

- Рефлектор из термостойкого поликарбоната. Обеспечивает равномерное распределение света. Гигиеничен и безопасен;
- Корпус из алюминиевого сплава изготовлен методом литья под давлением. Обработан антикоррозийным порошком.
- Зеркальный алюминиевый отражатель. Обеспечивает оптимальное распределение света;

