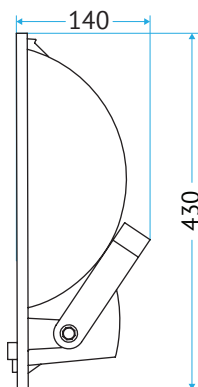
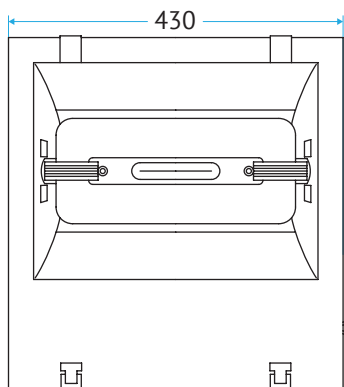


ITL FL-001

Индукционный прожектор



Спортивные комплексы и общественные помещения

Режимные объекты

Промышленные помещения

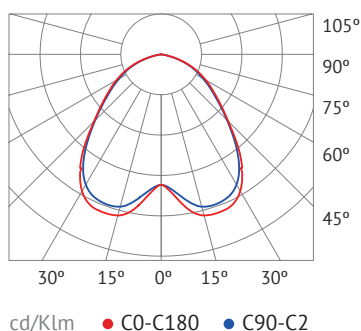
Складские помещения

Первый прожектор в серии FL – стандартный и в то же время самый универсальный, может комплектоваться фирменными лампами ITL ST мощностью от 80 до 150 Вт. Благодаря этому сфера его применения довольно широка. Он прекрасно подходит для рекламной и архитектурной подсветки, а также – для освещения прилегающих охраняемых территорий (дворов, стоянок, парковок, стройплощадок) и режимных объектов. Конструкция прожектора прочно удерживает стекло. Обеспечивается герметичность. Светильник легко разбирается. Как и все светильники серии FL, данная модель имеет степень защиты оболочки IP 65, что обеспечивает высокий уровень пылевлагозащитенности.

Артикул и характеристики

Артикул	Наименование	Мощность	Световой поток лампы	Cos φ	Вес
020401 0200	ITL-FL001 80 W	80 Вт	6 400 lm	0,99	6,1 кг
020401 0400	ITL-FL001 120 W	120 Вт	10 200 lm	0,99	6,2 кг
020401 0500	ITL-FL001 150 W	150 Вт	12 750 lm	0,99	6,3 кг

Кривая силы света



д = 450
ш = 170
в = 460
v = 0,035м³

Преимущества

- Отражатель защищен от окисления и коррозии;
- Наружный или внутренний монтаж.

Материалы

- Алюминиевый отражатель высокой чистоты с полированием и анодированием;
- Защелки из нержавеющей стали;
- Корпус из алюминиевого сплава методом литья под давлением. Обработан антикоррозийным порошком;
- Закаленное стекло «CrystalGlass». Коэффициент светопропускной способности 97%.