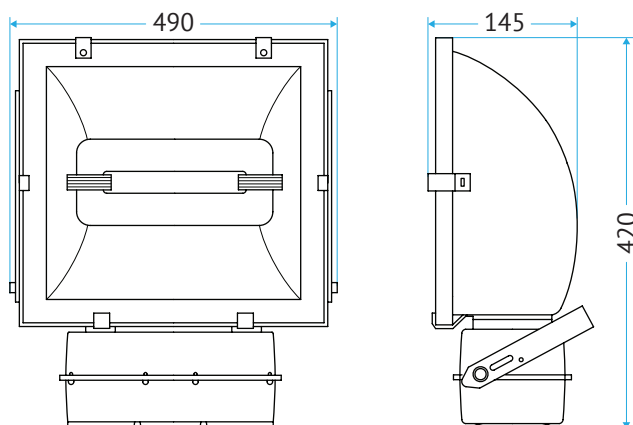





ITL FL-002


Индукционный прожектор



 Спортивные комплексы и общественные помещения

 Режимные объекты

 Промышленные помещения

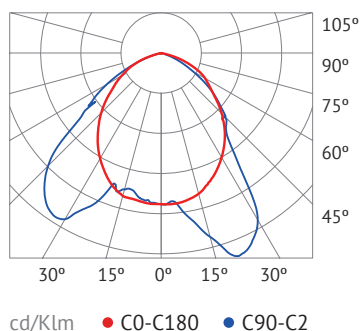
 Складские помещения

Модель ITL FL-002 – мощный прожектор со световым потоком 12 000 Лм, комплектуется фирменной лампой ITL ST (200 Вт). За счет широкого диапазона температуры цвета и стабильного светового потока прекрасно справляется с задачами по освещению фасадов зданий, строительных площадок, дворов, стоянок, парковок, охраняемых территорий и режимных объектов. Корпус FL-002 получен методом литья под давлением. Класс защиты IP 65.

Артикул и характеристики

| Артикул | Наименование | Мощность | Световой поток лампы | Cos φ | Вес |
|-------------|-----------------|----------|----------------------|-------|--------|
| 020402 0400 | ITL-FL002 120 W | 120 Вт | 10 200 lm | 0,99 | 6,6 кг |
| 020402 0500 | ITL-FL002 150 W | 150 Вт | 12 750 lm | 0,99 | 6,7 кг |
| 020402 0600 | ITL-FL002 200 W | 200 Вт | 17 000 lm | 0,99 | 6,9 кг |

Кривая силы света



Преимущества

- Отражатель защищен от окисления и коррозии;
- Наружный или внутренний монтаж.

Материалы

- Алюминиевый отражатель высокой чистоты с полированием и анодированием;
- Защелки из нержавеющей стали;
- Корпус из алюминиевого сплава методом литья под давлением. Обработан антикоррозийным порошком;
- Закаленное стекло «CrystalGlass». Коэффициент светопропускной способности 97%.



д = 540
ш = 190
в = 480
v = 0,049м³