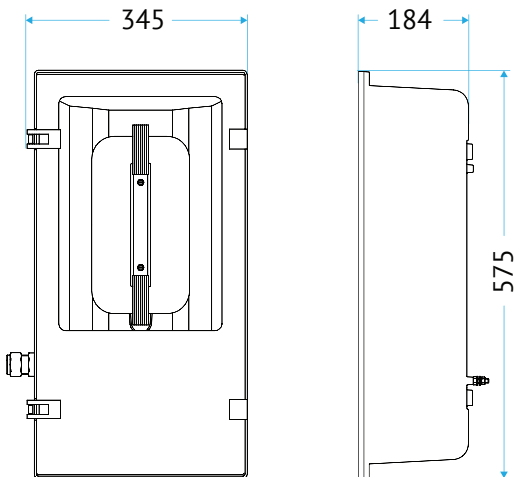


# ITL Ex-001 80W Квант.6-1/80

**Ex** 1ExsIIBT3

Взрывозащищенный светильник



Для освещения промышленных объектов, складов с повышенными требованиями по взрывобезопасности



АЗС



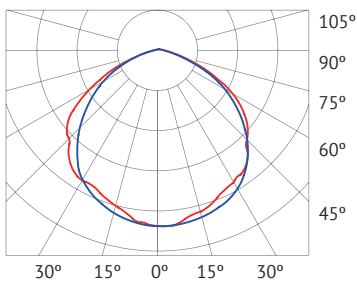
Химкомбинаты,  
нефтехранилища

Этот светильник разработан совместно с заводом, специализирующимся на производстве взрывозащищенного оборудования с 1932 года. Взрывозащищенный светильник с индукционной лампой - это экономия электроэнергии и удобство обслуживания. Технология индукционного освещения в надежном корпусе позволила увеличить срок эксплуатации и срок цикла обслуживания лампы в два раза.

## Артикул и характеристики

Артикул	Наименование	Мощность	Световой поток лампы	Cos φ	Вес
020601 0200	ITL Ex-001 80W Горекс Квант-80	80 Вт	6 400 lm	0,99	7,2 кг

## Кривая силы света



cd/Klm ● C0-C180 ● C90-C2

Гарантия на корпус – два года с начала эксплуатации

Гарантия на лампу – пять лет с начала эксплуатации



Д = 350  
Ш = 190  
В = 580  
V = 0,04м<sup>3</sup>

## Расшифровка спецификации

# 1ExsIIBT3

**Специальная защита**  
Для снижения вероятности возникновения электрической искры;

**Температура самовоспламенения**  
взрывоопасной среды более 100° С;

Для зон, в которых существует вероятность присутствия взрывоопасной газовой смеси в нормальных условиях эксплуатации;

К категории II относится оборудование, применяемое для работы в условиях возможного образования промышленных взрывоопасных смесей газов и пыли.