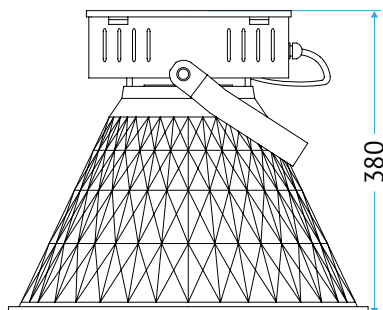
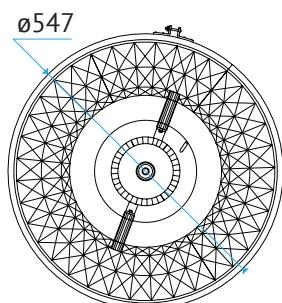


ITL HB-003

Индукционный промышленный светильник



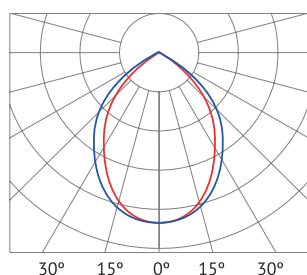
- Спортивные комплексы и общественные помещения
- Залы розничной и оптовой торговли
- Промышленные помещения
- Складские помещения

Отличительной конструктивной особенностью модели ITL HB-003 является универсальный кронштейн, позволяющий устанавливать светильник в труднодоступных местах и монтировать к вертикальным поверхностям (к стенам и колоннам). Так же данная модель подходит для освещения рабочих мест. Как и вся серия HB, в комплектации с фирменными лампами ITL RT, обеспечивает отличные показатели по КПД, качеству света и долговечности. Высота подвеса светильника рассчитана на освещение промышленных объектов с высотой потолков – от 7 до 18 метров.

Артикул и характеристики

Артикул	Наименование	Мощность	Световой поток лампы	Cos φ	Вес
020203 0200	ITL-HB003 80 W	80 Вт	6 400 lm	0,99	8,3 кг
020203 0400	ITL-HB003 120 W	120 Вт	10 200 lm	0,99	8,5 кг
020203 0500	ITL-HB003 150 W	150 Вт	12 750 lm	0,99	8,5 кг
020203 0600	ITL-HB003 200 W	200 Вт	17 000 lm	0,99	8,5 кг
020203 0700	ITL-HB003 250 W	250 Вт	21 250 lm	0,99	9,0 кг
020203 0800	ITL-HB003 300 W	300 Вт	25 000 lm	0,99	9,3 кг

Кривая силы света



cd/Klm ● C0-C180 ● C90-C2



д = 560
ш = 550
в = 460
v = 0,142м³

Преимущества

- Защищен от окисления и коррозии;
- Коэффициент светопропускной способности стекла «CrystalGlass» 97%;
- Корпус ПРА устойчив к перепадам температур;
- Система крепления хупингом повышает степень фиксации защитного стекла.

Материалы

- Алюминиевый отражатель высокой чистоты с полированием и анодированием;
- Закаленное стекло «CrystalGlass»;
- Уплотнитель из кремнийорганической резины с термостойкими свойствами;
- Корпус ПРА из алюминиевого сплава методом литья под давлением;
- Крепление кронштейном позволяет устанавливать светильник на вертикальную поверхность.