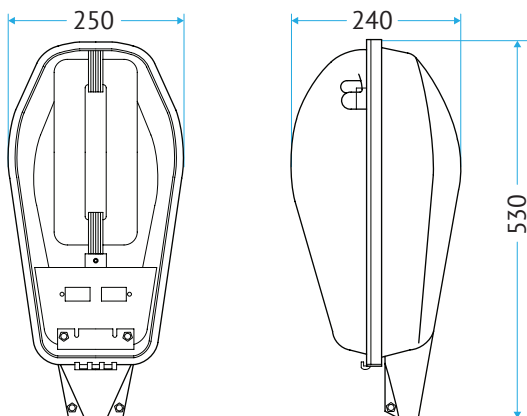




ITL SF-001

Индукционный уличный светильник



 Освещение прилегающей территории

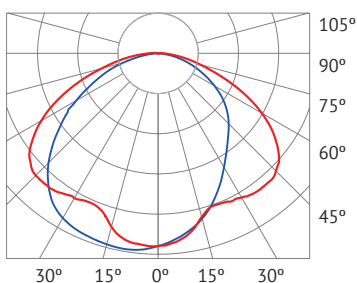
 Уличное освещение

Светильник предназначен для освещения улиц и придомовых территорий. Может комплектоваться лампами ITL-ST различной мощности, самые яркие из которых подходят для освещения дорог категории М3. Светильник ITL SF-001 – практически самый доступный энергоэффективный светильник среди аналогов-конкурентов на рынке РФ. Долговечность светильников серии SF-001 обеспечивается отсутствием изнашивающихся нитей накаливания и электродов, а также максимальной температурой нагрева лампы – до 80°C. Светильник данной модели демонстрирует бесперебойную работу при низких температурах и высокой влажности.

Артикул и характеристики

Артикул	Наименование	Мощность	Световой поток лампы	Cos φ	Вес
010101 0200	ITL SF-001 80 W	80 Вт	6 400 lm	0,99	3,5 кг
010101 0800	ITL SF-001 300 W (ПРА вне светильника)	300 Вт	25 000 lm	0,99	4,2 кг

Кривая силы света



cd/Klm ● C0-C180 ● C90-C2



д = 560
ш = 255
в = 270
v = 0,04м³

Преимущества

- Простота монтажа и обслуживания;
- Надежно защищен от пыли и осадков.
- Крепление на трубу диаметром 60 мм;

Материалы

- Корпус из алюминиевого сплава методом литья под давлением. Обработан антикоррозийным порошком;
- Защелки из нержавеющей стали;
- Алюминиевый отражатель высокой чистоты с электрохимическим полированием и анодированием;
- Рассеиватель: светостабилизированный поликарбонат;
- Уплотнитель из кремнийорганической резины. Обладает термоустойчивыми свойствами. Защищает внутренние компоненты от влаги и пыли, увеличивает герметичность;
- Морозостойкий комплект – минимизирует падение светового потока при отрицательных температурах.