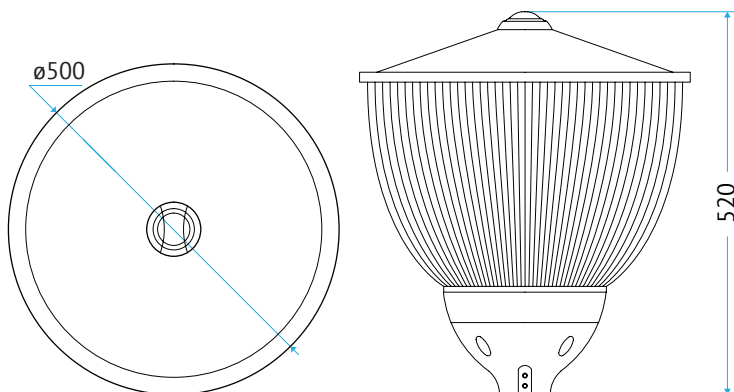


ITL CY-001

Индукционный парковый светильник



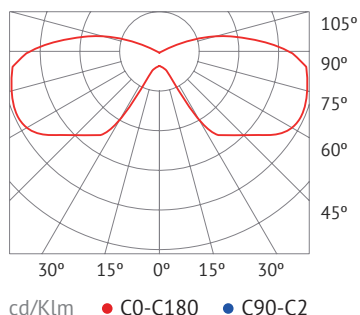
-  Ландшафтный дизайн
-  Прилегающие территории
-  Парковые зоны

Модель CY-001 имеет привлекательный внешний вид и обеспечивает качественное энергоэффективное освещение общественных территорий: парков, скверов, бульваров, пешеходных прогулочных зон. Корпус светильника обработан антикоррозийным покрытием, комплектующие модели надежно защищены от воздействия влаги и солнца. Поликарбонатное рассеивающее стекло обеспечивает ровное рассеивание. За счет алюминиевого отражателя происходит оптимальное распределение света на 360 градусов.

Артикул и характеристики

Артикул	Наименование	Мощность	Световой поток лампы	Cos φ	Вес
020501 0100	ITL-CY001 40 W	40 Вт	2 800 lm	0,99	6 кг
020501 0200	ITL-CY001 80 W	80 Вт	6 400 lm	0,99	6,4 кг
020501 0400	ITL-CY001 120 W	120 Вт	10 200 lm	0,99	6,6 кг
020501 0500	ITL-CY001 150 W	150 Вт	12 750 lm	0,99	6,6 кг

Кривая силы света



д = 430
ш = 490
в = 430
v = 0,09м³

Преимущества

- Устойчивость к УФ излучению: поликарбонат сохраняет неизменный коэффициент пропускания.
- Крепление на трубу диаметром более 80 мм;
- Антивандальность. Ударопрочный рассеиватель и корпус.

Материалы

- Алюминиевый отражатель высокой чистоты с полированием и анодированием. Защищен от окисления и коррозии;
- Корпус из алюминиевого сплава методом литья под давлением. Обработан антикоррозийным порошком;
- Ударопрочное призматическое стекло.