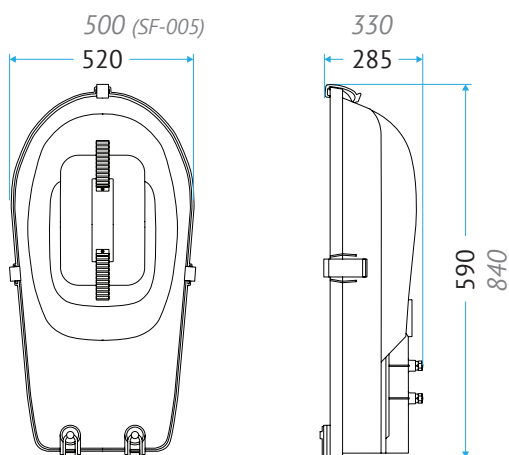


ITL SF-004-005

Индукционный уличный светильник



Освещение прилегающей территории



Уличное освещение

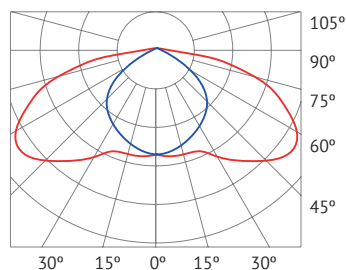
Идеально подходит для освещения дорог общего пользования категории МЗ

Этот светильник, одно из лучших предложений в линейке решений серии Street Fixture в классе уличного освещения. Данную модель отличает набор отличных светотехнических и эксплуатационных характеристик.

Артикул и характеристики

Артикул	Наименование	Мощность	Световой поток лампы	Cos φ	Вес
010104 0200	ITL SF-004 80 W	80 Вт	6 400 lm	0,99	7,2 кг
010104 0400	ITL SF-004 120 W	120 Вт	10 200 lm	0,99	7,4 кг
010104 0500	ITL SF-004 150 W	150 Вт	12 750 lm	0,99	7,4 кг

Кривая силы света



cd/Klm ● C0-C180 ● C90-C2



SF004

д = 630
ш = 530
в = 310
v = 0,1м³

SF005

д = 870
ш = 510
в = 360
о = 0,16м³

Преимущества

- Простота монтажа и обслуживания;
- Надежно защищен от пыли и дождевой воды;
- Крепление на трубу диаметром 60 мм;
- Отсеки для ЭПРА и лампы разделены, эффективный теплоотвод.
- Длительный срок службы;

Материалы

- Корпус изготовлен из сплава алюминия – кремния – магния АК-12;
- Защелки из нержавеющей стали;
- Покрыт порошковым антикоррозийным покрытием;
- Закаленное стекло «CrystalGlass»;
- Термоустойчивый уплотнитель из кремнийорганической резины;
- Морозостойкий комплект – минимизирует падение светового потока при отрицательных температурах.